

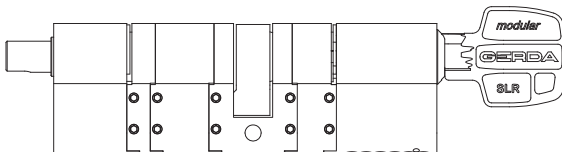
tedee

INSTALLATIONS- UND BEDIENUNGSANLEITUNG

GERDA SLR Modularzylinder

TYP C (Schließbart, 30-61 mm / 37-68 mm)

und TYP D (Zahnrad, 30-61 mm / 37-68 mm)

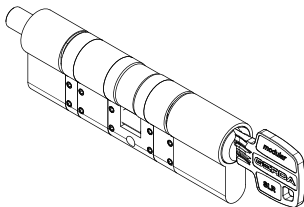


Lesen Sie die Installations- und Bedienungsanleitung sorgfältig durch und erfahren Sie, wie der Zylinder sicher und sachgemäß zusammengebaut wird.

Inhaltsverzeichnis

■ Inhaltsverzeichnis	Seite 2
■ Kurzanleitung für den GERDA-Zylinder	Seite 3
■ Lieferumfang - Was ist enthalten?	Seite 4
■ Was ist NICHT enthalten (wird aber benötigt)?	Seite 6
■ Sicherungskarte	Seite 7
■ Einrichtung - 3 einfache Schritte	Seite 8
■ Schritt 1: Bestehenden Zylinder entfernen und ausmessen	Seite 8
■ Schritt 2: Neuen Zylinder anpassen	Seite 15
■ Schritt 3: Neuen Zylinder einsetzen	Seite 19
■ Finale Überprüfung	Seite 21
■ Weiterführende und technische Informationen	Seite 23
■ Technische Informationen	Seite 23
■ Technischer Kundenservice	Seite 24

Kurzanleitung für den GERDA-Zylinder



Der GERDA SLR Modularzylinder ist für jede Tür geeignet, die über ein Türschloss mit einem Euro-Profilzylinder verfügt.

Der Zylinder ist Bestandteil des tedee-Sets und ist speziell für das tedee-Schloss entwickelt, um Ihre Tür smart auszustatten. Er lässt sich auch mit einem physischen Schlüssel bedienen.

Diese Anleitung enthält einen Überblick der Grundfunktionen des GERDA-Zylinders und hilft Ihnen bei der Einrichtung in drei einfachen Schritten.

GERDA-Zylinder einrichten - Weiter auf Seite 8

3 einfache Schritte



Bestehenden
Zylinder
ENTFERNEN und
AUSMESSEN



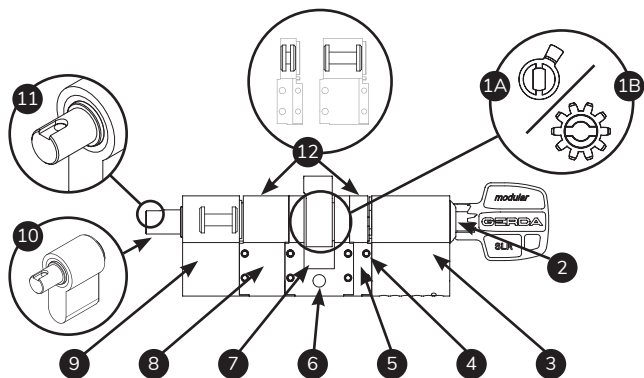
Neuen Zylinder
ANPASSEN



Neuen Zylinder
EINSETZEN

Lieferumfang - Was ist enthalten?

GERDA SLR Modularzylinder



1A. Schließbart

1B. Zahnrad

2. Schlüsselloch

3. Schlüsselmodule

4. Madenschrauben (16x)

5. Gehäusestück [6 mm]

6. Befestigungsloch

7. Schließbart-/Zahnradmodul

8. Gehäusestück [15 mm]

9. Zylinderstiftmodul

10. Zylinderstift

11. Kerbe und Loch im Zylinderstift

12. Kernstücke
[6 mm, 15 mm]

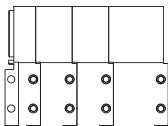


Hinweis: Die Kernstücke befinden sich im Inneren aller Gehäusestücke und des Zylinderstiftmoduls, sodass sie nicht sichtbar sind, außer der Zylinder wird auseinanderggebaut.

Lieferumfang - Was ist enthalten?

Montagezubehör und andere Bestandteile

13



14



15



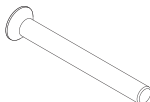
18



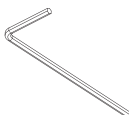
19



16



17



13. Gehäusestücke
[6, 10, 10, 15 mm]

14. Madenschrauben (16x)

15. Kernstücke [6 mm, 10 mm,
10 mm, 15 mm]

16. Stulpschraube M5 x 80 mm

17. Inbusschlüssel (Größe 1,5)

18. Schlüssel (3x)

19. Sicherungskarte



Hinweis: Die Kernstücke befinden sich im Inneren aller Gehäusestücke und könnten herausfallen, wenn Sie diese aus der Verpackung nehmen.

Was ist NICHT enthalten (wird aber benötigt)?

Für die Montage notwendig



KREUZSCHLITZSCHRAUBENDREHER



LINEAL



ZEIT (15-30 MIN.)

Sicherungskarte

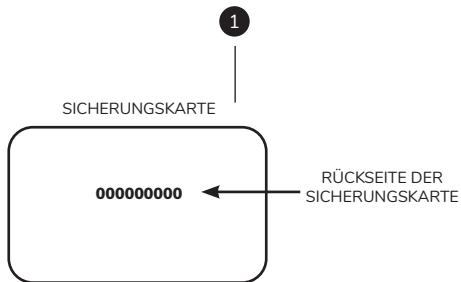
Falls Sie weitere physische Schlüssel benötigen, ist die Schlüsselnummer auf der Sicherungskarte erforderlich.

Sie können zusätzliche Schlüssel per E-Mail an orders@igerda.com bestellen.

Hilfreicher Tipp

Nehmen Sie ein Foto der Sicherungskarte auf und speichern Sie es.

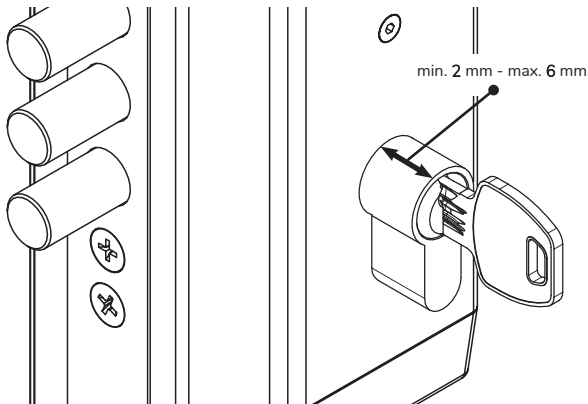
Stellen, wo Sie die individuelle Schlüsselnummer finden.



Einrichtung - 3 einfache Schritte

Schritt 1: Bestehenden Zylinder ENTFERNEN und AUSMESSEN

- 1 Bitte prüfen Sie, wie weit der Zylinder auf der Türinnenseite herausragt (gemessen von der Türblende).



Hinweis: Falls es weniger als 2 mm sind, dann erweitern Sie die Länge der Innenseite beim Zusammenbauen des Zylinders. Falls es mehr als 6 mm sind, dann verkürzen Sie die Zylinderlänge auf der Innenseite beim Zusammenbauen, um den Überstand von 2-6 mm zu erreichen.

Einrichtung - 3 einfache Schritte

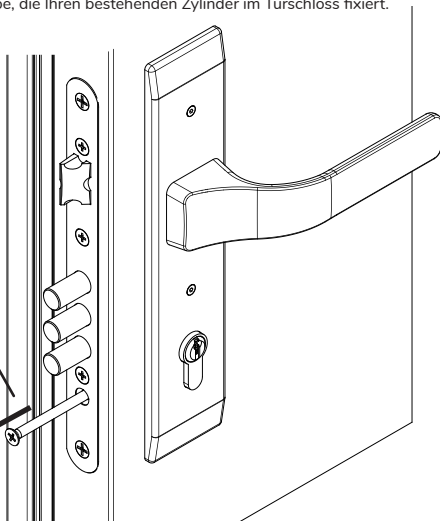
- 2 Entfernen Sie die Stulpschraube, die Ihren bestehenden Zylinder im Türschloss fixiert.

Drehen Sie gegen
den Uhrzeigersinn



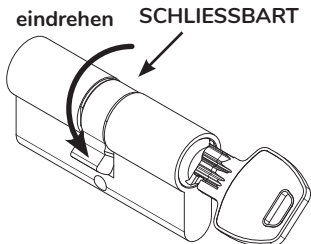
DIE SCHRAUBE

herausziehen

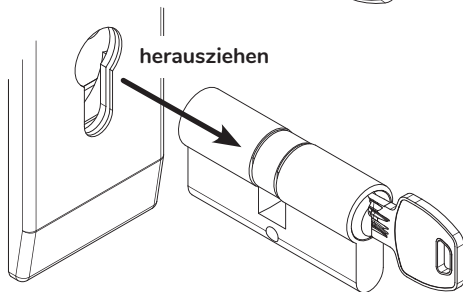


Einrichtung - 3 einfache Schritte

- 3 Zum Entfernen des bestehenden Zylinders, müssen Sie gegebenenfalls den Schlüssel hineinstecken und drehen, um den Schließbart auszurichten. Ziehen Sie sachte an dem Zylinder mit dem eingesteckten Schlüssel, um die richtige Position zu finden, wenn der Schließbart im Zylinder verschwindet.



- 4 Entfernen Sie den bestehenden Zylinder aus dem Türschloss.

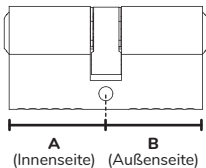


Hinweis: Falls Sie eine Hochsicherheitstür mit einem verstärkten Sicherheitsbeschlag haben, sollten Sie den Sicherheitsbeschlag zunächst abmontieren. Weitere Informationen und Hinweise dazu finden Sie unter smartlock.de/hilfe.

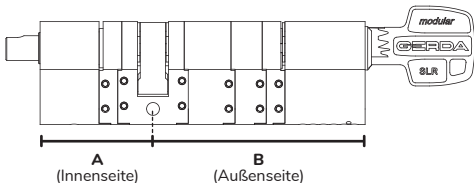
Einrichtung - 3 einfache Schritte

- 5 Bevor Sie den neuen GERDA Modularzylinder zusammenbauen, messen Sie Ihren bestehenden Zylinder aus.

Ihr bestehender Zylinder



GERDA SLR Modularzylinder



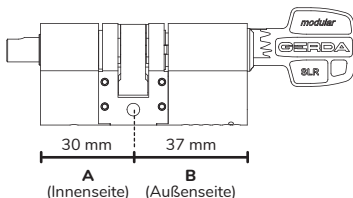
Hinweis: Bauen Sie den GERDA SLR Modularzylinder so zusammen, dass die Länge der Außenseite (Schlüsselseite) mit der Ihres bestehenden Zylinders annähernd übereinstimmt.

Einrichtung - 3 einfache Schritte

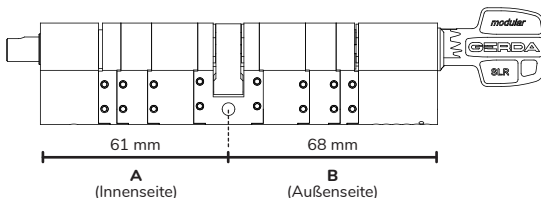
Einige hilfreiche Informationen, bevor Sie beginnen die Länge Ihres neuen GERDA SLR Modularzylinders anzupassen.

Hier sehen Sie die kürzeste und längste Variante Ihres GERDA SLR Modularzylinders, nachdem Sie alle zusätzlichen Gehäusestücke entfernt oder hinzugefügt haben.

GERDA SLR Modularzylinder - minimale Länge



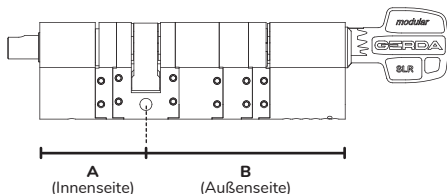
GERDA SLR Modularzylinder - maximale Länge



Einrichtung - 3 einfache Schritte

Bitte beachten Sie die Tabelle unten mit allen möglichen Kombinationen.

GERDA SLR Modularzylinder



Größe A (Innenseite)	Größe B (Außenseite)
30 mm (ohne Gehäusestücke)	37 mm (ohne Gehäusestücke)
36 mm (1 x 6 mm)	43 mm (1 x 6 mm)
40 mm (1 x 10 mm)	47 mm (1 x 10 mm)
45 mm (1 x 15 mm)	52 mm (1 x 15 mm)
46 mm (1 x 6 mm + 1 x 10 mm)	53 mm (1 x 6 mm + 1 x 10 mm)
51 mm (1 x 6 mm + 1 x 15 mm)	58 mm (1 x 6 mm + 1 x 15 mm)
55 mm (1 x 10 mm + 1 x 15 mm)	62 mm (1 x 10 mm + 1 x 15 mm)
61 mm (1 x 6 mm + 1 x 10 mm + 1 x 15 mm)	68 mm (1 x 6 mm + 1 x 10 mm + 1 x 15 mm)

Einrichtung - 3 einfache Schritte

Längen der Kern- und Gehäusestücke im Maßstab 1:1

Falls Sie die Längen der Gehäuse- oder Kernstücke überprüfen möchten,
verwenden Sie die Vorlagen unten.

KERNSTÜCKE

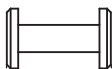
6 mm



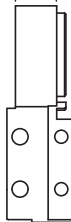
10 mm



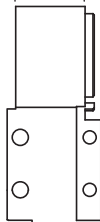
15 mm



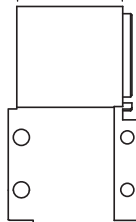
GEHÄUSE- STÜCKE



6 mm



10 mm



15 mm



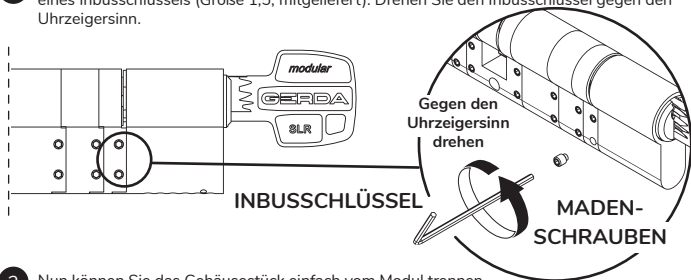
Hinweis: Vergessen Sie beim Zusammenbauen des Zylinders nicht, die Kernstücke in die Gehäusestücke einzusetzen (jedes hat sein eigenes).

Einrichtung - 3 einfache Schritte

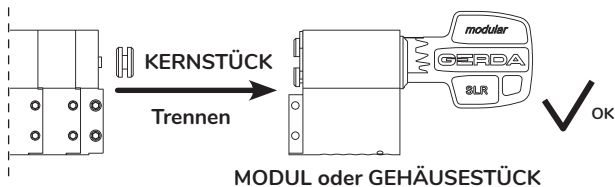
Schritt 2: Neuen Zylinder ANPASSEN

Um Ihren GERDA SLR Modularzylinder anzupassen, entfernen oder fügen Sie Gehäusestücke hinzu.

- 1 Um ein Gehäusestück zu entfernen, lösen Sie die Madenschrauben auf beiden Seiten mithilfe eines Inbusschlüssels (Größe 1,5, mitgeliefert). Drehen Sie den Inbusschlüssel gegen den Uhrzeigersinn.

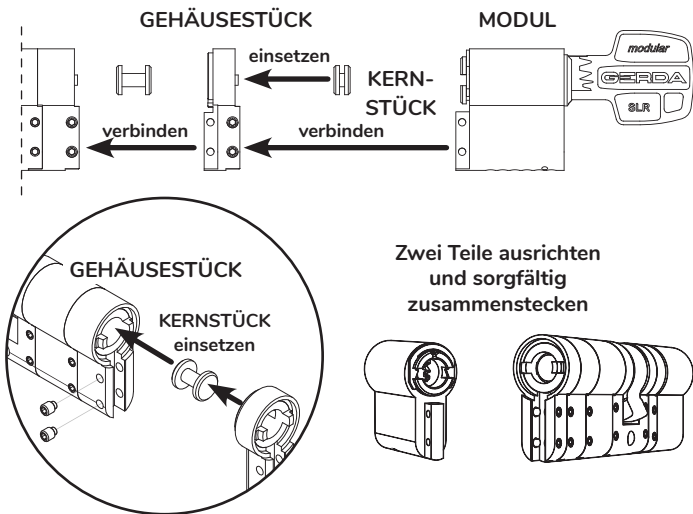


- 2 Nun können Sie das Gehäusestück einfach vom Modul trennen.



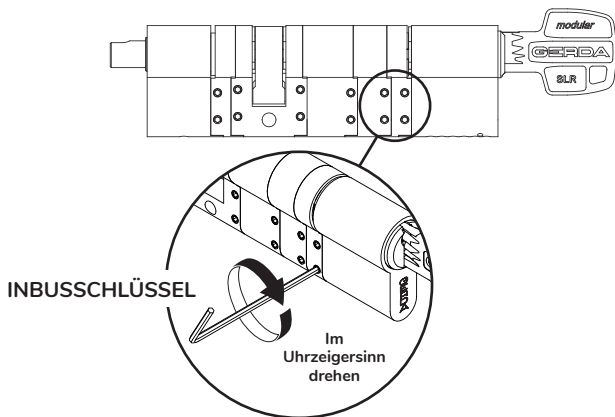
Einrichtung - 3 einfache Schritte

- 3 Wenn Sie ein Gehäusestück hinzufügen möchten, dann stecken Sie die zwei Teile einfach zusammen. Denken Sie daran, das passende Kernstück in das Gehäusestück einzusetzen. Verbinden Sie die zwei Teile sorgfältig miteinander - der Drehwinkel muss gleich sein.



Einrichtung - 3 einfache Schritte

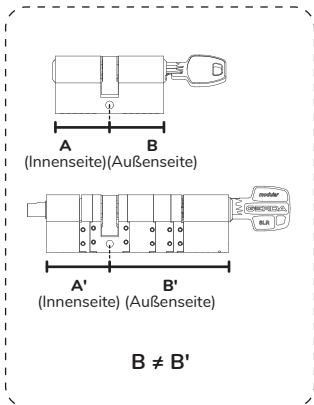
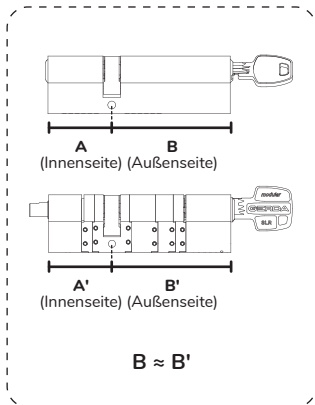
- 4 Nachdem Sie die Gehäuse-, Kernstücke und Module erfolgreich miteinander kombiniert haben, fixieren Sie den Zylinder mit den Madenschrauben. Verwenden Sie dazu den Inbusschlüssel und drehen Sie ihn im Uhrzeigersinn, bis es nicht mehr geht.



Hinweis: Denken Sie daran, die Madenschrauben auf beiden Seiten festzuziehen.

Einrichtung - 3 einfache Schritte

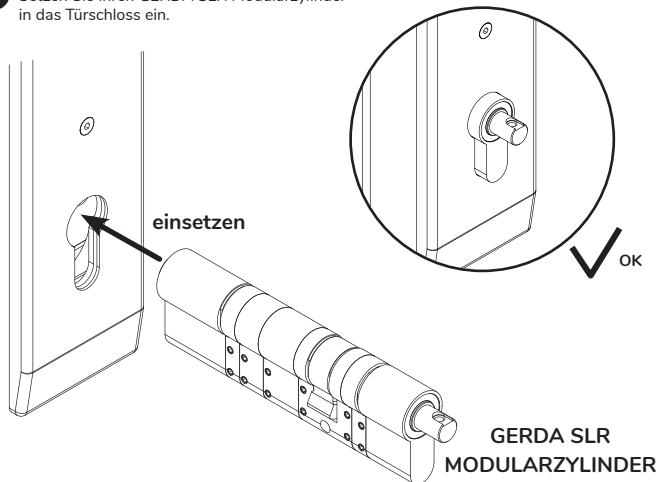
- 5 Stellen Sie sicher, dass die Außenseite (Schlüsselseite) Ihres neu zusammengebauten GERDA SLR Modularzylinders mit der Außenseite (Schlüsselseite) Ihres bestehenden Zylinders annähernd gleich ist. Auf der Innenseite (Schlossseite) sollte ein Überstand vorhanden sein, um sicher zu stellen, dass der Zylinder 2 bis 6 mm aus der Türblende herausragt.



Einrichtung - 3 einfache Schritte

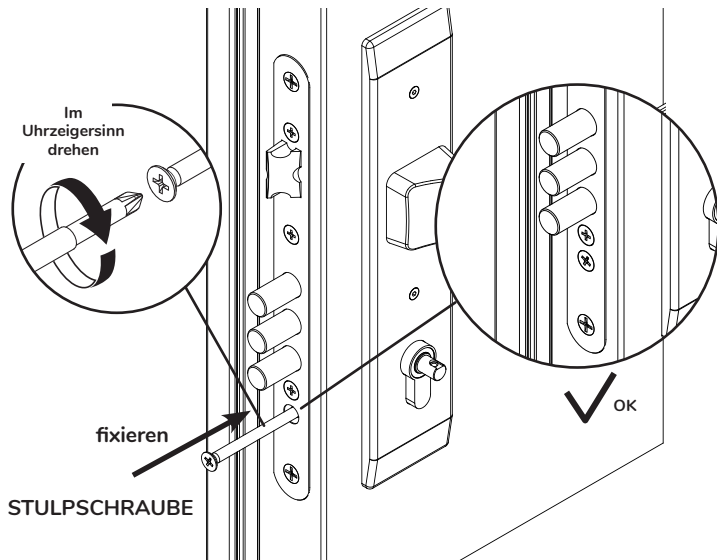
Schritt 3: Neuen Zylinder einsetzen

- 1 Setzen Sie Ihren GERDA SLR Modularzylinder in das Türschloss ein.



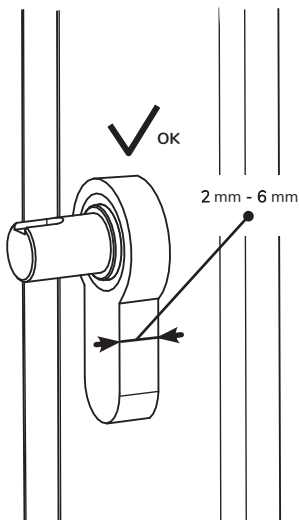
Einrichtung - 3 einfache Schritte

- 1 Drehen Sie die Stulpschraube fest, um den Zylinder im Türschloss zu fixieren.



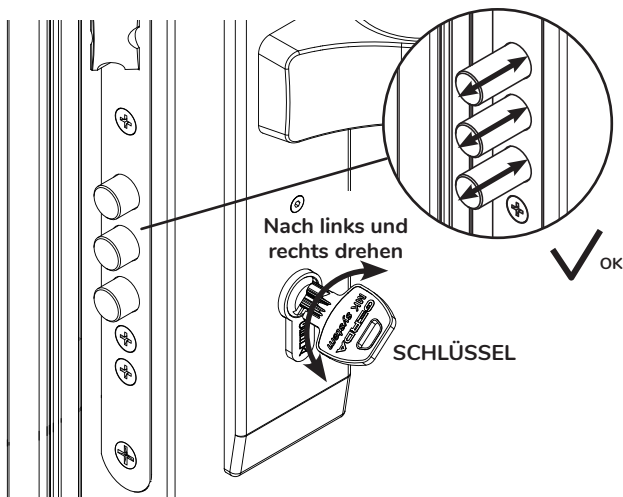
Finale Überprüfung

- 1 Stellen Sie sicher, dass der Zylinder auf der Türinnenseite 2-6 mm herausragt (gemessen von der Türblende). Wenn es weniger als 2 mm oder mehr als 6 mm sind, dann gehen Sie zurück zu Schritt 2 und passen Sie die Länge entsprechend an.



Finale Überprüfung

- 2 Stecken Sie einen Schlüssel in das Schlüsselloch auf der Türaußenseite und drehen Sie ihn nach links und rechts bis zum Anschlag. Wenn der Schließriegel korrekt funktioniert, dann können Sie fortfahren.



Für die nächsten Schritte greifen Sie nun zur Bedienungsanleitung für das tedee-Schloss und stellen Sie Ihre Tür smart aus.

Weiterführende und technische Informationen

Technische Informationen

GERDA SLR Modularzylinder

Modelle	Typ C [Schließbart, 30-61 mm / 37-68 mm], Type D [Zahnrad, 30-61 mm / 37-68 mm]
Kategorie	Euro-Profilzylinder
Varianten	Mit Schließbart oder Zahnrad
Hersteller	GERDA Sp. z o.o. ul. Sokołowska 49, 05-806 Komorów, POLEN +48 (22) 329 10 30, www.gerda.pl

Deklarierte Eigenschaften

Gebrauchsklasse	1
Dauerhaftigkeit	6
Türmasse	0
Feuerwiderstand	0
Betriebssicherheit	0
Korrosionsbeständigkeit und Temperatur	C
Schlüsselsicherheitsmerkmal	6
Angriffswiderstand	D



Bei technischen Fragen oder Problemen kontaktieren Sie bitte unseren Kundenservice in Deutschland.



info@smartlock.de



www.smartlock.de/hilfe



0931 / 9708 739
Montag – Freitag
9.00 – 16.00 Uhr

tedee

Tedee Sp. z o.o. | Bohdanowicza 21/57, 02-127 Warszawa, POLEN
www.tedee.com | support@tedee.com