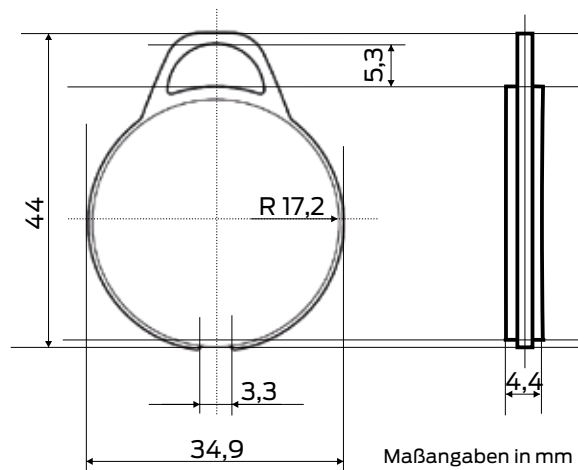




**// FEATURES**

- ❖ Der SlimTag wird zur Identifikation im System 3060 benutzt, um digitale Schließzylinder, SmartHandles, SmartRelais und SmartLocker zu betätigen.
- ❖ Verwalten Sie mit einem SlimTag bis zu 32.000 Schließungen und öffnen Sie Tür und Tor.
- ❖ Im System 3060 werden SlimTags vom Typ MIFARE® DESFire® eingesetzt. Dies ist besonders dann von Vorteil, wenn in einem Unternehmen bereits Identmedien vorhanden sind, die beispielsweise als Firmenausweis oder für die Zeiterfassung verwendet werden.

**// ABMESSUNGEN**



**// TECHNISCHE DATEN**

Material	weißer Kunststoff (Polycarbonat)	Antenne	Draht gewickelt
Oberfläche	weißer Kunststoff (Polycarbonat)	Anzahl der Schließungen, die pro SlimTag verwaltet werden können	Je nach Konfiguration bis zu 32.000
Abmessungen	44,0 x 34,9 x 4,4 mm (LxBxH)	Lebensdauer (Chips)	mind. 10 Jahre
Schutzklasse	IP67	RFID-Funktion	ISO 14443A
Reichweite	Leserabhängig		
Temperaturbereich	-25° C bis +70° C		

PD.SlimTag.DE – 2023.01