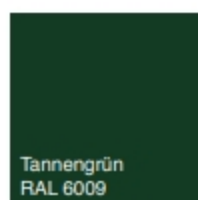
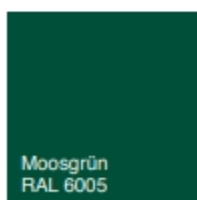
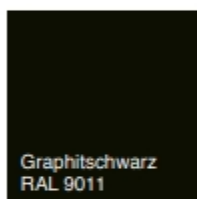
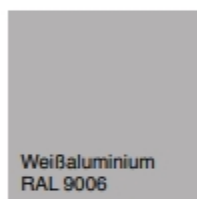
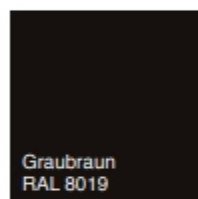


STANDARDFARBEN*



RAL* NACH WAHL



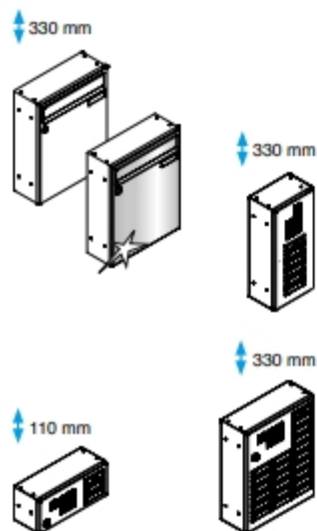
Aufgrund der Vielfalt der Hersteller und Oberflächen, der bei Türseiten zur Verwendung kommenden Beschichtungen, empfehlen wir uns hierzu die Pulverlacke zur Verfügung zu stellen, um eine optimale Farbübereinstimmung zu erzielen.

*Die Farbabbildungen entsprechen nicht dem Originalfarbton. Zur genauen Farbbestimmung nehmen Sie bitte einen RAL-Farbfächer zur Hand.

SENKRECHTE KÄSTEN

FREISTEHENDE / AUFPUTZ- / UNTERPUTZ-ANLAGEN

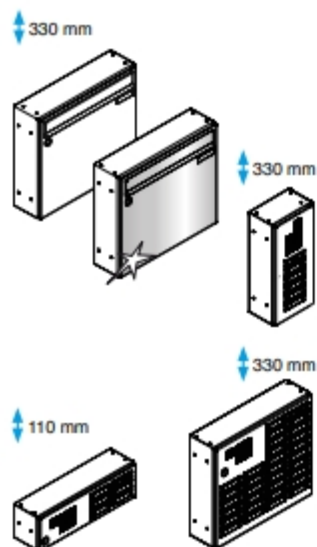
Briefkästen mit Aluminium-Einwurfklappe, lichte Durchwurfsmaße: 230/265/335 x 33 mm bei Kastenbreite 260/300/370 mm mit auswechselbarem Kunststoff-Namensschild und Zylinderschloss mit 2 Schlüssel, Tür rechts angeschlagen. Gehäuse immer aus korrosionsgeschütztem und pulverbeschichtetem Stahl. Tür standardmäßig aus pulverbeschichtetem Stahl, auch aus EV1-eloxiertem Aluminium mit Aluminium-Einwurfklappe oder aus Edelstahl mit Edelstahl-Einwurfklappe erhältlich.



260 mm breit und 100 mm tief

Modell	Maße in mm b / h / t	Best.-Nr.
Briefkasten mit Einwurfschlitz 230x31	260 / 330 / 100	77711115
... mit Einwurfklappe 230x33 aus Aluminium	260 / 330 / 100	77711111
... mit Tür und Einwurfklappe 230x33 aus Aluminium	260 / 330 / 100	77711113
... mit Tür und Einwurfklappe 230x33 aus Edelstahl	260 / 330 / 100	77711114
Installationskasten 110 hoch	260 / 110 / 100	77721111
... mit Tür aus Aluminium	260 / 110 / 100	77721112
... mit Tür aus Edelstahl	260 / 110 / 100	77721113
Installationskasten 330 hoch	260 / 330 / 100	77721119
... mit Tür aus Aluminium	260 / 330 / 100	77721120
... mit Tür aus Edelstahl	260 / 330 / 100	77721121
Installationskasten 330 hoch	140 / 330 / 100	77721185
... mit Tür aus Aluminium	140 / 330 / 100	77721186
... mit Tür aus Edelstahl	140 / 330 / 100	77721187

DIN EN 13724



370 mm breit und 100 mm tief

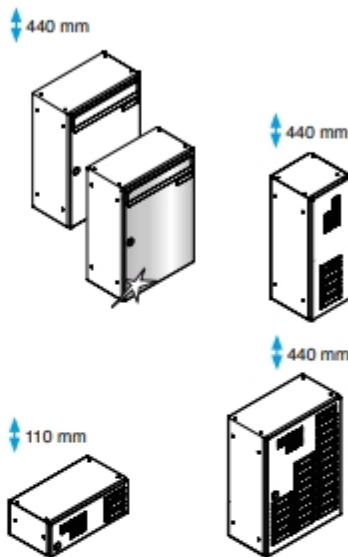
Modell	Maße in mm b / h / t	Best.-Nr.
Briefkasten mit Einwurfschlitz 335x31	370 / 330 / 100	77711123
... mit Einwurfklappe 335x33 aus Aluminium	370 / 330 / 100	77711119
... mit Tür und Einwurfklappe 335x33 aus Aluminium	370 / 330 / 100	77711121
... mit Tür und Einwurfklappe 335x33 aus Edelstahl	370 / 330 / 100	77711122
Installationskasten 110 hoch	370 / 110 / 100	77721135
... mit Tür aus Aluminium	370 / 110 / 100	77721136
... mit Tür aus Edelstahl	370 / 110 / 100	77721137
Installationskasten 330 hoch	370 / 330 / 100	77721149
... mit Tür aus Aluminium	370 / 330 / 100	77721150
... mit Tür aus Edelstahl	370 / 330 / 100	77721151
Installationskasten 330 hoch	140 / 330 / 100	77721185
... mit Tür aus Aluminium	140 / 330 / 100	77721186
... mit Tür aus Edelstahl	140 / 330 / 100	77721187

Briefkästen mit Aluminium-Einwurfklappe, lichte Durchwurfsmaße: 230/265/335 x 33 mm bei Kastenbreite 260/300/370 mm mit auswechselbarem Kunststoff-Namensschild und Zylinderschloss mit 2 Schlüssel, Tür rechts angeschlagen. Gehäuse immer aus korrosionsgeschütztem und pulverbeschichtetem Stahl. Tür standardmäßig aus pulverbeschichtetem Stahl, auch aus EV1-eloxiertem Aluminium mit Aluminium-Einwurfklappe oder aus Edelstahl mit Edelstahl-Einwurfklappe erhältlich.

DIN EN 13724

300 mm breit und 145 mm tief

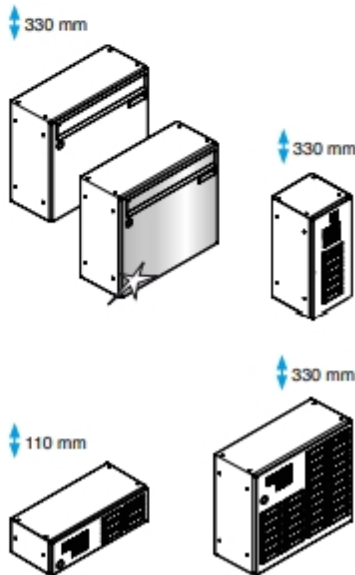
Modell	Maße in mm b / h / t	Best.-Nr.
Briefkasten mit Einwurfklappe 265x33 aus Aluminium	300 / 440 / 145	77711164
... mit Tür und Einwurfklappe 265x33 aus Edelstahl	300 / 440 / 145	77711165
Installationskasten 110 hoch	300 / 110 / 145	77721180
... mit Tür aus Edelstahl	300 / 110 / 145	77721181
Installationskasten 440 hoch	300 / 440 / 145	77721196
... mit Tür aus Edelstahl	300 / 440 / 145	77721197
Installationskasten 440 hoch	140 / 440 / 145	77721188
... mit Tür aus Edelstahl	140 / 440 / 145	77721189



DIN EN 13724

370 mm breit und 145 mm tief

Modell	Maße in mm b / h / t	Best.-Nr.
Briefkasten mit Einwurfklappe 335x33 aus Aluminium	370 / 330 / 145	77711166
... mit Tür und Einwurfklappe 335x33 aus Aluminium	370 / 330 / 145	77711167
... mit Tür und Einwurfklappe 335x33 aus Edelstahl	370 / 330 / 145	77711168
Installationskasten 110 hoch	370 / 110 / 145	77721182
... mit Tür aus Aluminium	370 / 110 / 145	77721183
... mit Tür aus Edelstahl	370 / 110 / 145	77721184
Installationskasten 330 hoch	370 / 330 / 145	77721193
... mit Tür aus Aluminium	370 / 330 / 145	77721194
... mit Tür aus Edelstahl	370 / 330 / 145	77721195
Installationskasten 330 hoch	140 / 330 / 145	77721190
... mit Tür aus Aluminium	140 / 330 / 145	77721191
... mit Tür aus Edelstahl	140 / 330 / 145	77721192

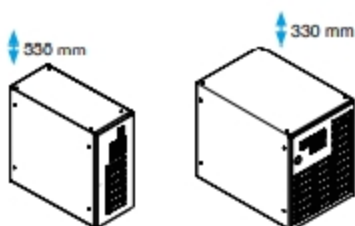
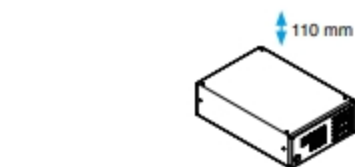
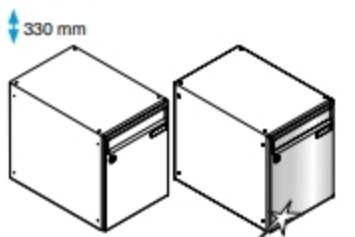
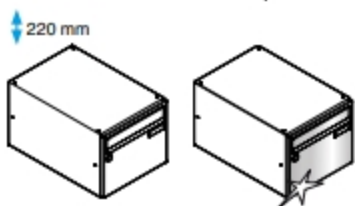
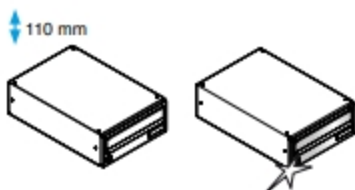


WAAGERECHTE KÄSTEN

FREISTEHENDE/AUFPUTZ-/UNTERPUTZ-ANLAGEN

Briefkästen mit Einwurfschlitz oder Aluminium-Einwurfklappe, lichte Durchwurfsmaße: 230/265/335 x 33 mm bei Kastenbreite 260/300/370 mm, mit auswechselbarem Kunststoff-Namensschild und Zylinderschloss mit 2 Schlüssel, Tür rechts angeschlagen. Gehäuse immer aus korrosionsgeschütztem und pulverbeschichtetem Stahl. Tür standardmäßig aus pulverbeschichtetem Stahl, auch aus EV1-eloxiertem Aluminium mit Aluminium-Einwurfklappe oder aus Edelstahl mit Edelstahl-Einwurfklappe erhältlich.

DIN EN 13724



260 mm breit

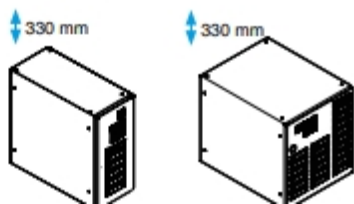
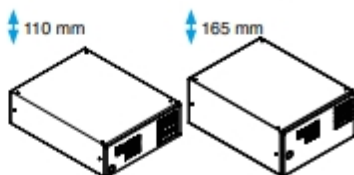
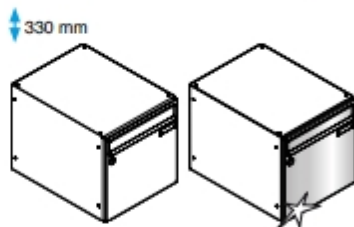
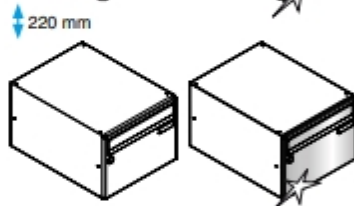
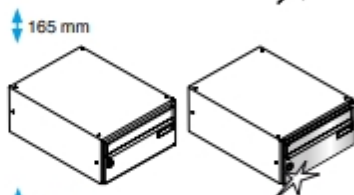
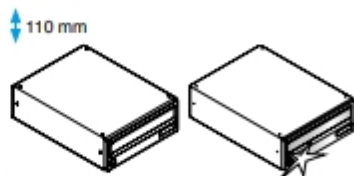
Modell	Maße in mm b / h / t	Best.-Nr.
Briefkasten mit Einwurfschlitz 230x31	260 / 110 / 385	77711139
... mit Einwurfklappe 230x33 aus Aluminium	260 / 110 / 385	77711136
... mit Tür und Einwurfklappe 230x33 aus Aluminium	260 / 110 / 385	77711137
... mit Tür und Einwurfklappe 230x33 aus Edelstahl	260 / 110 / 385	77711138
Briefkasten mit Einwurfklappe 230x33 aus Aluminium	260 / 220 / 385	77711169
... mit Tür und Einwurfklappe 230x33 aus Aluminium	260 / 220 / 385	77711170
... mit Tür und Einwurfklappe 230x33 aus Edelstahl	260 / 220 / 385	77711171
Briefkasten mit Einwurfklappe 230x33 aus Aluminium	260 / 330 / 385	77711178
... mit Tür und Einwurfklappe 230x33 aus Aluminium	260 / 330 / 385	77711179
... mit Tür und Einwurfklappe 230x33 aus Edelstahl	260 / 330 / 385	77711180
Installationskasten 110 hoch	260 / 110 / 385	77721142
... mit Tür aus Aluminium	260 / 110 / 385	77721143
... mit Tür aus Edelstahl	260 / 110 / 385	77721144
Installationskasten 220 hoch	260 / 220 / 385	77721116
... mit Tür aus Aluminium	260 / 220 / 385	77721117
... mit Tür aus Edelstahl	260 / 220 / 385	77721118
Installationskasten 330 hoch	260 / 330 / 385	77721156
... mit Tür aus Aluminium	260 / 330 / 385	77721157
... mit Tür aus Edelstahl	260 / 330 / 385	77721158
Installationskasten 330 hoch	140 / 330 / 385	77721201
... mit Tür aus Aluminium	140 / 330 / 385	77721202
... mit Tür aus Edelstahl	140 / 330 / 385	77721203

Briefkästen mit Einwurfschlitz oder Aluminium-Einwurfklappe, lichte Durchwurfmaße: 230/265/335 x 33 mm bei Kastenbreite 260/300/370 mm, mit auswechselbarem Kunststoff-Namensschild und Zylinderschloss mit 2 Schlüssel, Tür rechts angeschlagen. Gehäuse immer aus korrosionsgeschütztem und pulverbeschichtetem Stahl. Tür standardmäßig aus pulverbeschichtetem Stahl, auch aus EV1 eloxiertem Aluminium mit Aluminium-Einwurfklappe oder Edelstahl mit Edelstahl-Einwurfklappe erhältlich.

DIN EN 13724

300 mm breit

Modell	Maße in mm b / h / t	Best.-Nr.
Briefkasten mit Einwurfschlitz 265x31	300 / 110 / 385	77711149
... mit Einwurfklappe 265x33 aus Aluminium	300 / 110 / 385	77711146
... mit Tür und Einwurfklappe 265x33 aus Aluminium	300 / 110 / 385	77711147
... mit Tür und Einwurfklappe 265x33 aus Edelstahl	300 / 110 / 385	77711148
Briefkasten mit Einwurfklappe 265x33 aus Aluminium	300 / 165 / 385	77711200
... mit Einwurfklappe 265x33 aus Aluminium	300 / 165 / 385	77711201
... mit Tür und Einwurfklappe 265x33 aus Edelstahl	300 / 165 / 385	77711202
Briefkasten mit Einwurfklappe 265x33 aus Aluminium	300 / 220 / 385	77711172
... mit Tür und Einwurfklappe 265x33 aus Aluminium	300 / 220 / 385	77711173
... mit Tür und Einwurfklappe 265x33 aus Edelstahl	300 / 220 / 385	77711174
Briefkasten mit Einwurfklappe 265x33 aus Aluminium	300 / 330 / 385	77711181
... mit Einwurfklappe 265x33 aus Aluminium	300 / 330 / 385	77711182
... mit Tür und Einwurfklappe 265x33 aus Edelstahl	300 / 330 / 385	77711183
Installationskasten 110 hoch	300 / 110 / 385	77721124
... mit Tür aus Aluminium	300 / 110 / 385	77721125
... mit Tür aus Edelstahl	300 / 110 / 385	77721126
Installationskasten 165 hoch	300 / 165 / 385	77721217
... mit Tür aus Aluminium	300 / 165 / 385	77721218
... mit Tür aus Edelstahl	300 / 165 / 385	77721219
Installationskasten 220 hoch	300 / 220 / 385	77721128
... mit Tür aus Aluminium	300 / 220 / 385	77721129
... mit Tür aus Edelstahl	300 / 220 / 385	77721130
Installationskasten 330 hoch	300 / 330 / 385	77721132
... mit Tür aus Aluminium	300 / 330 / 385	77721133
... mit Tür aus Edelstahl	300 / 330 / 385	77721134
Installationskasten 330 hoch	140 / 330 / 385	77721201
... mit Tür aus Aluminium	140 / 330 / 385	77721202
... mit Tür aus Edelstahl	140 / 330 / 385	77721203

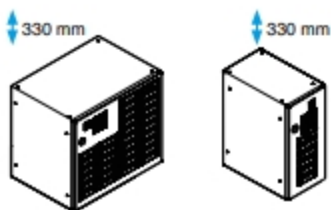
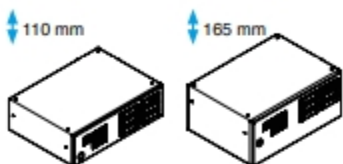
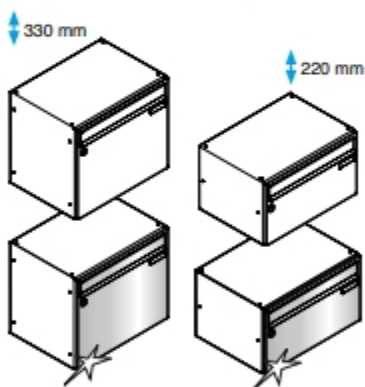
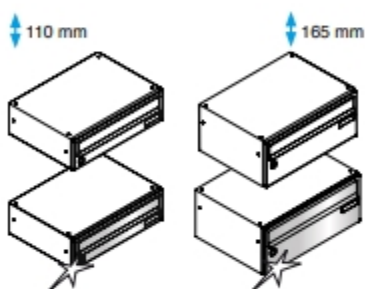


WAAGERECHE KÄSTEN

FREISTEHENDE/AUFPUTZ-/UNTERPUTZ-ANLAGEN ANLAGEN

Briefkästen mit Einwurfschlitz oder Aluminium-Einwurfklappe, lichte Durchwurfsmaße: 230/265/335 x 33 mm bei Kastenbreite 260/300/370 mm, mit auswechselbarem Kunststoff-Namensschild und Zylinderschloss mit 2 Schlüssel, Tür rechts angeschlagen. Gehäuse immer aus korrosionsgeschütztem und pulverbeschichtetem Stahl. Tür standardmäßig aus pulverbeschichtetem Stahl, auch aus EV1-eloxiertem Aluminium mit Aluminium-Einwurfklappe oder aus Edelstahl mit Edelstahl-Einwurfklappe erhältlich.

DIN EN 13724



370 mm breit

Modell	Maße in mm b / h / t	Best.-Nr.
Briefkasten mit Einwurfschlitz 335x31	370 / 110 / 270	77711131
... mit Einwurfklappe 335x33 aus Aluminium	370 / 110 / 270	77711128
... mit Tür und Einwurfklappe 335x33 aus Aluminium	370 / 110 / 270	77711129
... mit Tür und Einwurfklappe 335x33 aus Edelstahl	370 / 110 / 270	77711130
Briefkasten mit Einwurfschlitz 335x31	370 / 165 / 270	77711203
... mit Tür und Einwurfklappe 335x33 aus Aluminium	370 / 165 / 270	77711204
... mit Tür und Einwurfklappe 335x33 aus Edelstahl	370 / 165 / 270	77711205
Briefkasten mit Einwurfklappe 335x33 aus Aluminium	370 / 220 / 270	77711175
... mit Tür und Einwurfklappe 335x33 aus Aluminium	370 / 220 / 270	77711176
... mit Tür und Einwurfklappe 335x33 aus Edelstahl	370 / 220 / 270	77711177
Briefkasten mit Einwurfklappe 335x33 aus Aluminium	370 / 330 / 270	77711184
... mit Tür und Einwurfklappe 335x33 aus Aluminium	370 / 330 / 270	77711185
... mit Tür und Einwurfklappe 335x33 aus Edelstahl	370 / 330 / 270	77711186
Installationskasten 110 hoch	370 / 110 / 270	77721139
... mit Tür aus Aluminium	370 / 110 / 270	77721140
... mit Tür aus Edelstahl	370 / 110 / 270	77721141
Installationskasten 165 hoch	370 / 165 / 270	77721220
... mit Tür aus Aluminium	370 / 165 / 270	77721221
... mit Tür aus Edelstahl	370 / 165 / 270	77721222
Installationskasten 220 hoch	370 / 220 / 270	77721146
... mit Tür aus Aluminium	370 / 220 / 270	77721147
... mit Tür aus Edelstahl	370 / 220 / 270	77721148
Installationskasten 330 hoch	370 / 330 / 270	77721153
... mit Tür aus Aluminium	370 / 330 / 270	77721154
... mit Tür aus Edelstahl	370 / 330 / 270	77721155
Installationskasten 330 hoch	140 / 330 / 270	77721198
... mit Tür aus Aluminium	140 / 330 / 270	77721199
... mit Tür aus Edelstahl	140 / 330 / 270	77721200

Verkleidungen für freistehende Briefkastenanlagen in fünf unterschiedlichen Varianten, jede Ausführung immer als 3-seitige Verkleidung:

classico 1 (in einem Stück gefertigt) aus Aluminium oder Edelstahl
(Anlagenbreite = Kastenblockmaß + 8 mm)

classico 3 (in 3 Teilen gefertigt, mit Dachüberstand) aus Stahl, Aluminium oder Edelstahl
(Anlagenbreite = Kastenblockmaß + 9 mm)

scivolo 4 (mit 4° Dachneigung) aus Stahl oder Edelstahl
(Anlagenbreite = Kastenblockmaß + 12 mm)

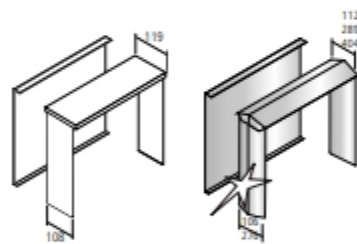
scivolo 20 (mit 20° Dachneigung) aus Stahl oder Edelstahl
(Anlagenbreite = Kastenblockmaß + 12 mm)

NEU tetto 2 (mit Satteldach) aus Stahl oder Edelstahl
(Anlagenbreite = Kastenblockmaß + 143,49 mm)

Zur Verwendung im Außenbereich ist bei allen Verkleidungen eine Rückwandverkleidung notwendig.

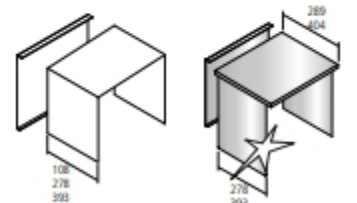
Verkleidungen für senkrechte Kästen

Modell	Einheit	Best.-Nr.
classico 1 , Verkleidung aus Aluminium	lfm.	77771167
classico 1 , Verkleidung aus Edelstahl	lfm.	77771169
classico 3 , Verkleidung aus Stahlblech	lfm.	77771217
classico 3 , Verkleidung aus Edelstahl	lfm.	77771219
scivolo 4 , Verkleidung aus Stahlblech	lfm.	77771194
scivolo 4 , Verkleidung aus Edelstahl	lfm.	77771197
scivolo 20 , Verkleidung aus Stahlblech	lfm.	77771192
scivolo 20 , Verkleidung aus Edelstahl	lfm.	77771195
NEU tetto 2 , Verkleidung aus Stahlblech	lfm.	77771226
NEU tetto 2 , Verkleidung aus Edelstahl	lfm.	77771229



Beispiel: classico 3 mit Rückwand

Beispiel: tetto2 aus Edelstahl mit Rückwand

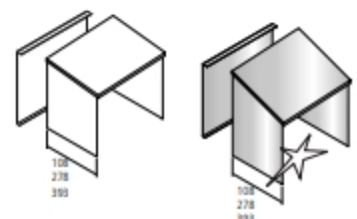


Beispiel: classico 1 mit Rückwand

Beispiel: classico 3 aus Edelstahl mit Rückwand

Verkleidungen für waagerechte Kästen

Modell	Einheit	Best.-Nr.
classico 1 , Verkleidung aus Aluminium	qm	77771171
classico 1 , Verkleidung aus Edelstahl	qm	77771173
classico 3 , Verkleidung aus Stahlblech	qm	77771221
classico 3 , Verkleidung aus Edelstahl	qm	77771223
scivolo 4 , Verkleidung aus Stahlblech	qm	77771204
scivolo 4 , Verkleidung aus Edelstahl	qm	77771207
scivolo 20 , Verkleidung aus Stahlblech	qm	77771202
scivolo 20 , Verkleidung aus Edelstahl	qm	77771205
NEU tetto 2 , Verkleidung aus Stahlblech	qm	77771225
NEU tetto 2 , Verkleidung aus Edelstahl	qm	77771228

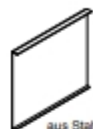


Beispiel: scivolo 4 mit Rückwand

Beispiel: scivolo 20 aus Edelstahl mit Rückwand

RÜCKWAND / STÄNDER

FREISTEHENDE ANLAGEN



Rückwand
aus Stahl/Aluminium



Rückwand
aus Edelstahl

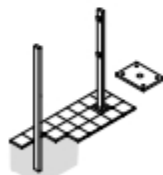
Für den Außenbereich mitbestellen!

Rückwandverkleidung

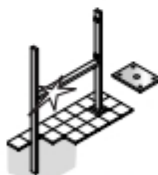
Modell	Einheit	Best.-Nr.
Rückwandverkleidung aus Aluminium	qm	77797112
Rückwandverkleidung aus Stahlblech	qm	77797111
Rückwandverkleidung aus Edelstahl	qm	77797113

STÄNDER

Passende Rechteckrohrständer 80 x 40 mm, optional mit Quertraverse, sind zum Einbetonieren oder mit Fußplatten erhältlich. Die Ständer sind oben durch Kunststoffkappen verschlossen. Abweichende Ausführungen von Ständer und Gestellen auf Anfrage.



Ständer 80 x
40 mm



Ständer 80 x 40 mm
mit Traverse
aus Edelstahl

Modell	Einheit	Best.-Nr.
Rechteckrohrständer		
... aus Stahlrohr 80 x 40	lfm.	77781111
... aus Stahlrohr 80 x 40 mit Traverse	lfm.	77781148
... aus Edelstahlrohr 80 x 40	lfm.	77781112
... aus Edelstahlrohr 80 x 40 mit Traverse	lfm.	77781149
Fußplatte		
... aus Stahl, 120 x 160 x 4, angeschweißt	Stück	77798111
... aus Edelstahl, 120 x 160 x 6, angeschweißt	Stück	77781113
Kabelleerrohr mit Zugdraht	Stück	77790010